

Eigenschaften

- Pneumatischer Druck bis 3000 mbar
- Vakuum bis -900 mbar
- Präzise Feineinstellung
- Thermisch isoliert, um Temperatureffekt zu minimieren

Die PV210 ist eine leichte und doch robuste Niederdruck- und Vakuum- Handpumpe, welche eine präzise Feineinstellung des Prüfdrucks ermöglicht. Thermische Isolierung minimiert Temperatureffekte durch Handwärme und ein eingebautes Überdruckventil schützt den Prüfling. Diese Pumpe wurde speziell für die Anforderungen des Kalibrierens in kleinen Druckbereichen entwickelt.

- Erzeugt sowohl Überdruck als auch Vakuum.
- Quick-Fit Anschlüsse zum Festdrehen mit den Fingern
- Extrem niedrige Drücke werden allein mit der Feinregulierung erzeugt
- Das justierbare Sicherheitsventil dient zum Begrenzen des maximalen Ausgangsdrucks
- Ein Nadelventil dient zum dosierten Ablassen des Drucks

PV210

Niederdruck - und Vakuum - Handpumpe

Die PV 210 ist ein Produkt von Druck Ltd.
Druck hat sich mit anderen führenden
Messtechnik-Herstellern unter dem neuen
Namen GE Sensing zusammengeschlossen.



PV210 - Technische Daten

Maße, Gewicht, Pneumatik

Druckbereich
0 bis 3000 mbar

Vakuumbereich
90% (0 bis -900 mbar)

Sicherheitsventil
Einstellbereich 50 mbar bis Nenndruck

Druckanschlüsse
Zwei biegsame Schläuche mit zwei Quick-Fit
1/4 BSP -Adaptern

Werkstoffe
Vernickeltes Messing , anodisiertes Aluminium,
Phosphorbronze, Nitrilsiegel, Nylonschlauch

Abmessungen (H x B)
170 mm x 46 mm Durchmesser

Gewicht
587 g

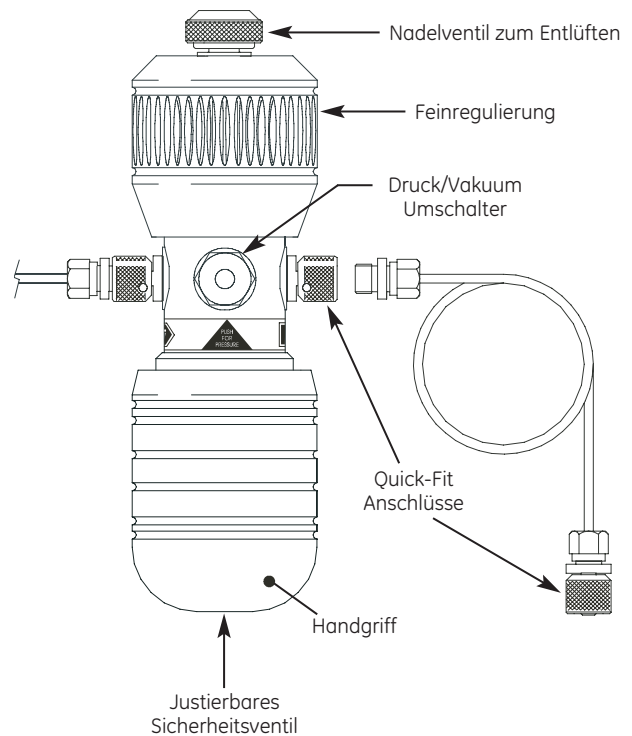
Test Kit

Zwei verschiedene Test Kits sind komplett zusammengestellt
erhältlich:

PV210-P

Pneumatisches Test Kit, einschließlich:

- PV210: Niederdruck-Handpumpe und Bedienungsanleitung
- PV210-TC: Robuster leichter Koffer mit Formschaum-Einlagen und einem Nylon Dichtungskit



PV-BSP-QF

Satz Edelstahl BSP Adapter

- Quick-Fit auf 1/8, 1/4, 3/8 und 1/2 BSP Innengewinde
- Quick-fit auf 1/4 und 1/8 BSP Aussengewinde
- 1/4 BSP Aussengewinde auf 1/4 und 1/8 BSP Aussengewinde

Zubehör

Zusätzlich können die folgenden Artikel als Zubehör oder Ersatzteile bestellt werden:

PV-NPT-QF

Satz Edelstahl NPT Adapter

- Quick-Fit auf 1/8, 1/4, 3/8 und 1/2 NPT Innengewinde
- Quick-fit auf 1/4 und 1/8 NPT Aussengewinde
- 1/4 BSP Aussengewinde auf 1/4 und 1/8 NPT Aussengewinde

Bestellangaben

- PV210 Handpumpe
- PV210-P pneumatisches Test Kit
- PV-BSP-QF Satz vernickelte Messing BSP Adapter



920-224A_GE

Für weitere Informationen:
Tel: +49 (0)6032 9330 0

© Copyright 2020. Dieses Material enthält eine oder mehrere eingetragene Marken der Baker Hughes Company und seine Tochtergesellschaften in einem oder mehreren Ländern. Alle Produkte von Drittanbietern und Firmennamen sind Marken ihrer jeweiligen Inhaber.

www.gesensing.com