



flare.IQ

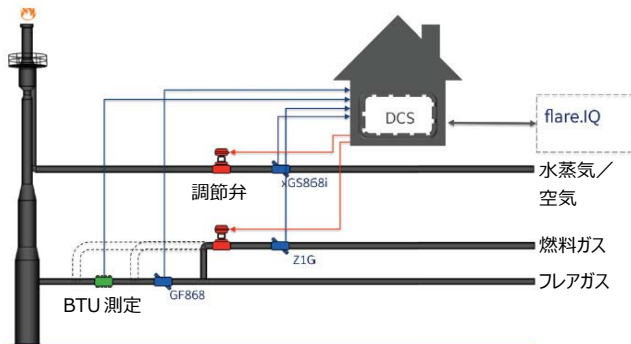
RSR 63.670 適合へ向けた総合的な プラグアンドプレイソリューション

はじめに

2015年12月、米国環境保護庁（EPA）により製油所のフレア設備を対象とした最大達成可能管理技術（MACT）RSR 63.670が決定され、各製油所には2019年1月30日までにこれに完全に適合することが求められています。この基準は、主にフレアの流量測定と燃焼効率に適用されるもので、重要な条項が多く含まれています。MACT RSR 63.670の詳細に関しては、EPAのウェブサイト www3.epa.gov をご覧ください。

RSR 63.670 への確実な適合

包括的なフレア設備用ソリューションの開発に伴う潜在的な複雑さや困難な状況、不可抗力のリスクを抱えられた事業者も、それらの負担をGEとの提携で取り除くことができます。



GEのフレアガス流量測定分野における知識と実績に、世界的にも高水準の制御の専門知識を組み合わせた flare.IQ は、製油所の RSR 63.670 への適合を確実にする総合的なプラグアンドプレイソリューションです。必要なソフトウェアアルゴリズムはすべて含まれ、時間のかかる追加の開発作業は必要ありません。flare.IQ はソフトウェアベースのソリューションで、既存のデータ通信システムと容易かつシームレスに接続できる利便性の高い Windows® ベースの産業用コントローラに実装されています。flare.IQ のご利用により、フレア設備が RSR 63.670 の要求事項の範囲内で運転されるように制御できるようになります（GEの署名入り適合証発行）。



フレア設備全体の高効率化

flare.IQには、適切なフレア制御における最も困難な局面に対処するために必要なすべてのアルゴリズムがあらかじめプログラムされています。GEの特許出願中の SmartSteam 制御アルゴリズムは、それぞれのフレア設備に固有のフィンガープリントに対してカスタマイズできます。このプログラムでは、代替モデルを使用して目に見えるガスの排出をなくすためのフレア流量と必要な水蒸気量の相関を求めます。

また、flare.IQ はガスクロマトグラフ（GC）に起因する BTU 測定の遅延時間の問題に対処する特許技術を採用しています。GC で得られるフレア設備の BTU の読み値は、フレア燃焼ゾーンに必要な破壊効率を達成するために重要な入力です。flare.IQ は、音速を利用して GC の低頻度の読み値をほぼ連続的なフィードバックにつなげ、事業者のフレア設備全体の制御を改善します。

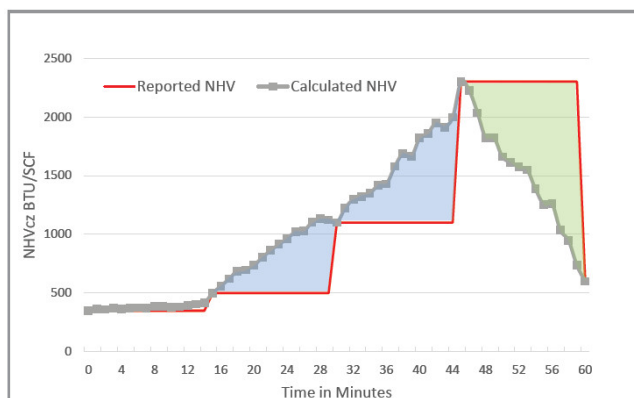


BTU 測定値は、GC が本質的に抱える遅延時間のため、約 15 分間隔で更新されます。flare.IQ にはメイクアップガスや補充ガス、水蒸気に対して粗調整を行う調整アルゴリズムが搭載され、GC の 15 分間隔の更新の間のさらに狭い制御間隔でのフレア設備の運転が可能になります。これにより、フレア燃焼ゾーンで適切な BTU レベルを維持するためのメイクアップガスの使用量を最適化できます。また、GC の読み値が更新されると、flare.IQ の調整アルゴリズムはそれを学習し、最適な調整のためにその値を調節します。

コスト、時間、リスクの削減

GE の特許出願中のプロセス最適化アルゴリズムは、フレアの特性値のフィードバックをほぼ連続的にを行い、水蒸気や補充ガスの消費量を削減し、運用コストを低減するのに役立ちます。GE の特許出願中のアルゴリズムを採用することにより、カロリーメータや水素分析計といった測定器への設備投資の必要性も低減できます（BTU 測定でガスクロマトグラフを使用している場合）。

flare.IQ は、2019 年 1 月 30 日までに基準に適合するためのスケジュール管理や導入リスクの管理をより適切に行うために役立ちます。フレア設備全体を制御するアルゴリズムがそろっているため、要求事項を実装するためのプログラミングに貴重な時間と予算を使う必要性がなく、制御技術者はプロセス制御の最適化に専念できます。flare.IQ は、フレア制御のためのシステムや全社的なソリューションを導入するための相乗効果のあるアプローチを提供します。



青 = 水蒸気が不足した状態。煙を伴うフレアが発生、過剰な補充ガスが消費される。
 緑 = 水蒸気が過剰な状態。flare.IQ コントローラがこれらの制御ギャップを減らすことができ、フレア設備は NHV の変化にリアルタイムで応答して運転される。



GE センシング&インスペクション・テクノロジーズ株式会社

- 本 社 〒 104-6023 東京都中央区晴海 1-8-10
 晴海アイランドトリトンスクエアオフィスタワーX 23F
 Tel: 03-6890-4538 Fax: 03-6890-4539
- 月島テクニカルセンター 〒 104-0052 東京都中央区月島 4-16-13
 Tel: 03-3531-8711 Fax: 03-3531-8721
- 大 阪 支 社 〒 542-0081 大阪府大阪市中央区南船場 2-3-2
 Tel: 06-6260-3618 Fax: 06-6260-3616
- 名 古 屋 支 社 〒 460-0003 愛知県名古屋市中区錦 1-13-26
 Tel: 052-857-0104 Fax: 052-857-0108

www.geoilandgas.co.jp/ms

ハードウェアの仕様

プロセッサ

- Intel 1.66 GHz 64 bit 組み込みプロセッサ

メモリ

- DDR2 667/800 MHz 1GB
- 2 GB フラッシュメモリ

接続

- 1 Gbps UDH 冗長接続（イーサネット）
- 1 Gbps IO Network 冗長接続（イーサネット）
- 高速インテリジェントシリアルリンク（1 Mbps）4 ペア
- 1 Gbps 専用トラッキングポート（マスタ/スレーブ方式トラッキングシリアルリンク（1 Mbps））

ビデオ/グラフィックインターフェース

- VGA ディスプレイポート

設置

- 19 インチラック収納可

動作温度

- 0°C ~ +60°C（ご要望に応じて拡張可）

LED 表示灯

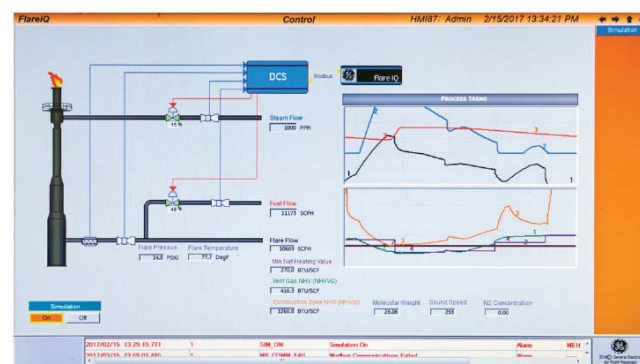
- 診断の表示

電源

- 24 V DC 入力冗長電源

その他

- セットアップ用 USB/COM ポート
- 高速制御ループ 40 ms
- NTP 時刻同期 ±1 ms
- QNX リアルタイムオペレーティングシステム



全ての仕様および外観は製品改善のため予告なしに変更されることがあります。
 またカタログ記載内容は予告なしに変更されることがあります。
 本書で言及するその他の企業名または製品名は、GE とは提携関係にない各商標所有者の商標または登録商標です。
 ©2017 General Electric Company. All rights reserved.
 GEA32856 (03/2017)